



agricoltura
agriculture



costruzioni
construction



giardinaggio
garden



pulizia
industriale
industrial
cleaning



appoggiatesta scorrevole
adjustable headrest

rivestimento tessuto o vinile
cloth or vinyl cover

PAG.68



braccioli
armrests

PAG.67



cinture di sicurezza
safety belts

PAG.66



riscaldatore seduta 12 v
cushion heater 12 v

microswitch
presenza operatore
operator's presence
microswitch

PAG.66



base girevole
swivel plate

PAG.67



tasca portadocumenti
document bag

PAG.67



MOL150



MOL220



MOL250



MOL300



MOL550



MOL550SA



MOL698



MOL700



sospensioni
suspensions

PAG.62

Configurazione standard / Standard features:

Telaio portante in lamiera
External metal frame

Cuscini ergonomici e avvolgenti
Ergonomic and comfortable cushions

Regolazione inclinazione schienale 0° - 15°
Backrest angle adjustment 0° - 15°

Guide scorrevoli con corsa 150 mm
Fore and aft adjustment 150 mm

+ Optionals / Options:

Braccioli 2 posizioni
Tilt-up armrests

Braccioli regolabili in altezza
Height adjustable armrests

Cinture di sicurezza 2 punti fisse o con
arrotolatore automatico
Safety belts 2-point fixed and automatic

Appoggiatesta scorrevole
Adjustable headrest

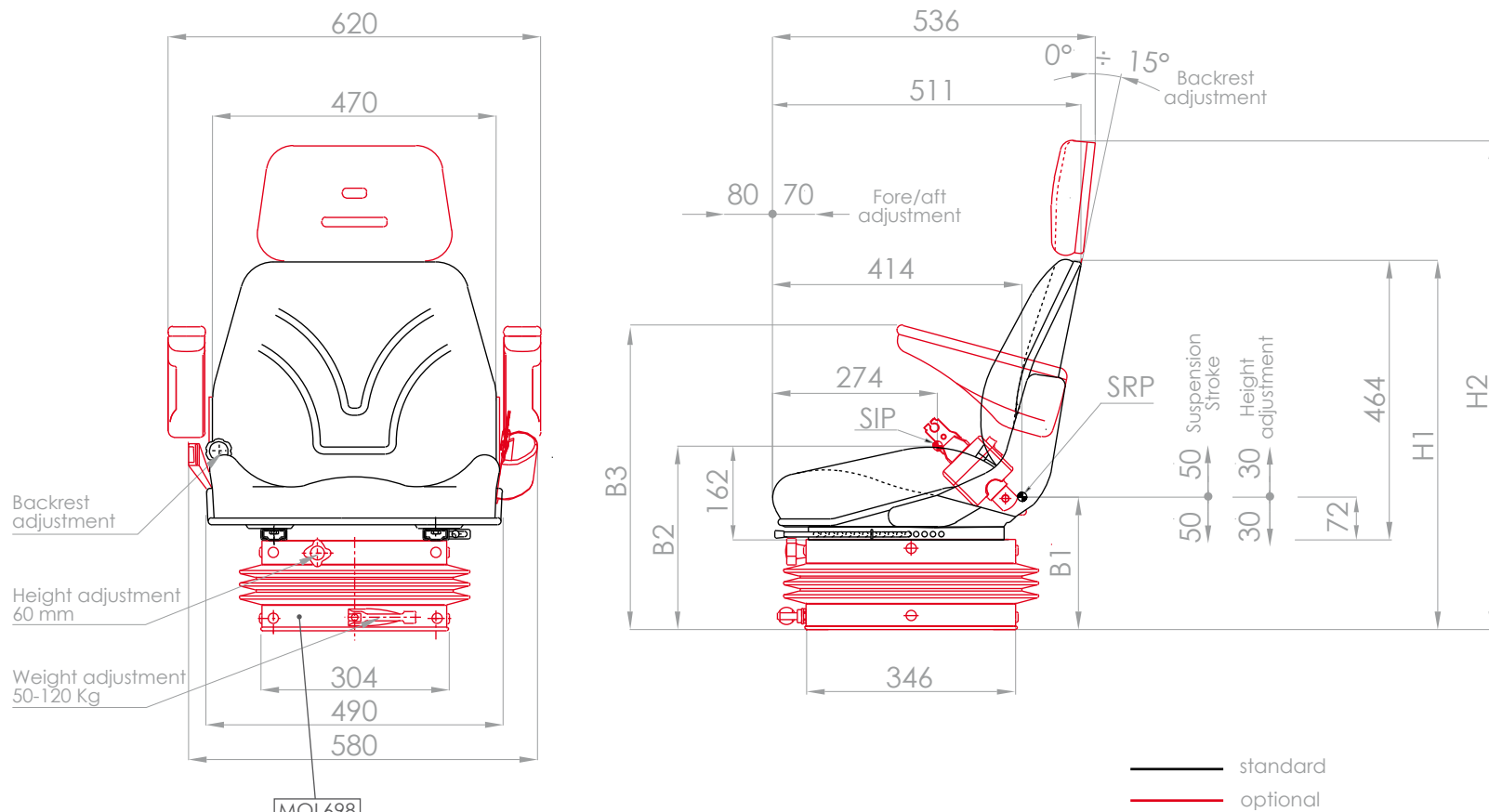
Microswitch presenza operatore
Operator's presence microswitch

Riscaldatore seduta 12 V
Cushion heater 12 v

Tasca portadocumenti
Document bag

Rivestimento tessuto o vinile
Cloth or vinyl cover

Base girevole
Swivel plate



Regolazioni / Settings:

Regolazione continua del peso conducente <i>Continuous adjustment of driver's weight</i>	50 - 120 Kg
Regolazione continua altezza sospensione <i>Continuous height adjustment</i>	60 mm
Regolazione longitudinale <i>Fore and aft adjustment</i>	150 mm
Regolazione inclinazione schienale <i>Backrest angle adjustment</i>	0° - 15°

Sicurezza / Safety:

Infiammabilità conforme alle norme **FMVSS302** e **ISO3795**
Meets flammability standards **FMVSS302** and **ISO3795**

		Sospensioni abbinabili - Available suspensions							
		MOL150	MOL220	MOL250	MOL300	MOL550	MOL550SA	MOL698	MOL700
Dimensioni <i>Dimensions</i> (pag.62)	H1	642	617	627	537	627	627	622	544
	H2	832	807	817	727	817	817	812	734
	B1	240	215	225	147	225	225	220	142
	B2	325	300	310	237	310	310	305	227
	B3	484	459	469	419	469	469	464	386
Omologazioni <i>Homologations</i>	CEE 78-764 CEE 83-190 CEE 88-465			I - II	I - II	I - II - III	I - II - III	I - II - III	
	ISO7096					EM1 - EM3	EM1 - EM3	EM3 - EM5 EM6	