

SERIE 8



agricoltura
agriculture



costruzioni
construction



movimento
materiali
material
handling



giardinaggio
garden



pulizia
industriale
industrial
cleaning

ACC001E



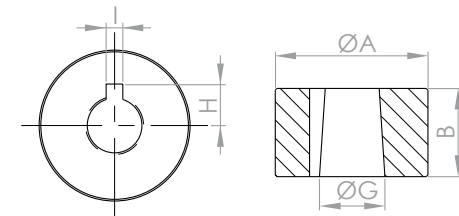
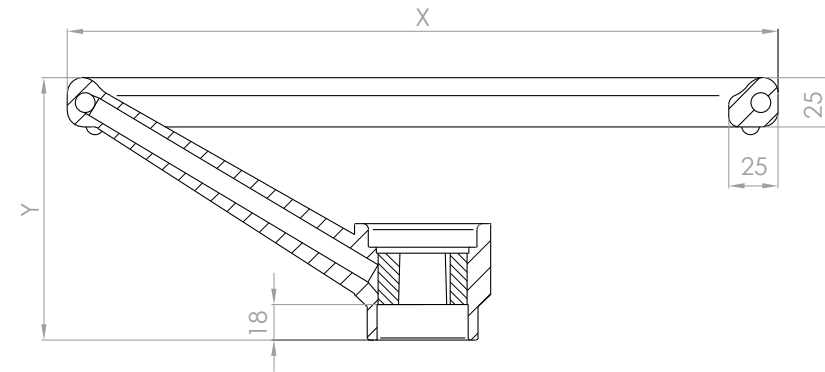
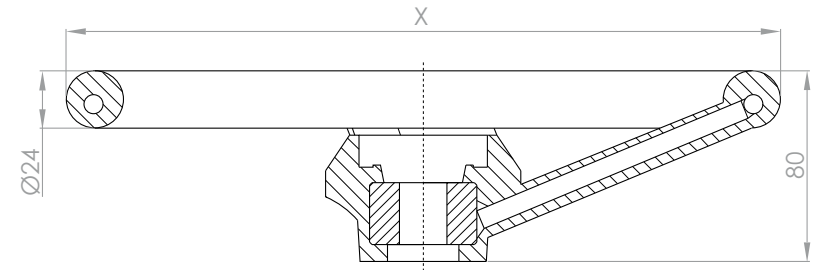
pomello
knob

ACC001L



PAG.96

PP



Codice Part Number	X	A	B	Denii Teeth	Cono Taper	E	G	H	Y
VOL200	300	45	26	/	1:7,5	19,20	11,65	5	/
VOL300	360	45	26	/	1:7,5	19,20	11,65	5	133
VOL301	360	45	26	/	1:7,5	21,60	12,30	5	133
VOL302	360	45	26	/	1:20	24,80	15,40	5	133
VOL400	395	45	26	/	1:7,5	19,20	11,65	5	93
VOL401	395	45	26	/	1:7,5	21,60	12,30	5	93
VOL402	395	45	26	/	1:20	24,80	15,40	5	93
VOL500	435	45	26	/	1:7,5	21,60	12,30	5	142
VOL501	435	45	26	/	1:20	24,80	15,40	5	142