

SERIE 10



agricoltura
agriculture



costruzioni
construction



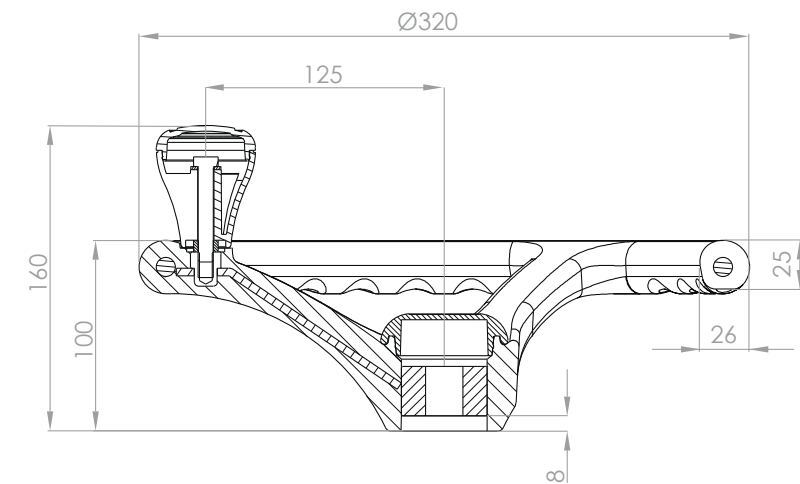
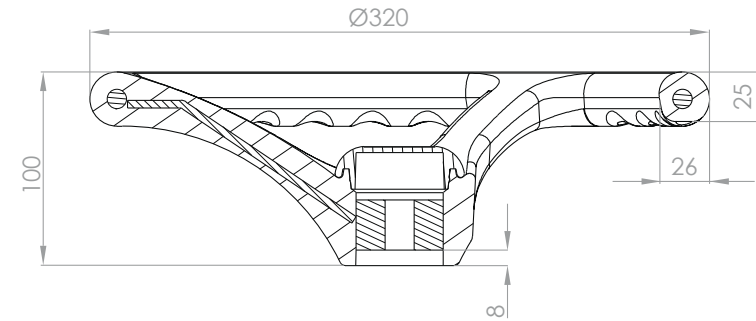
movimento
materiali
material
handling



giardinaggio
garden



pulizia
industriale
industrial
cleaning



Codice Part Number	A	B	C	D	Denti Teeth	Cono Taper	E	F	G	H
VOL1032C2	45	26	/	/	/	1:7,5	19,20	/	11,65	5
VOL1032DA	45	26	/	/	/	1:20	24,80	/	15,40	5
VOL1032D4	45	26	13	20,78	36	1:19,26	23,02	22,04	/	/
VOL1032ET	45	26	18	16,627	40	1:12	18,86	17,826	/	/
VOL1032ET2	45	26	/	/	/	1:7,6	19,64	/	12,40	5
VOL1032MI	45	26	/	/	/	1:20	17,40	/	12	5

